



X86_64

Walter Fetter Lages

w.fetter@ieee.org

Universidade Federal do Rio Grande do Sul

Escola de Engenharia

Departamento de Engenharia Elétrica



Introdução

- X86_64
 - AMD64
 - IA32e = EM64T = Intel64 \neq IA64
 - AMD64 \approx Intel64
- AMD Athlon 64, Turion 64
- Intel Core 2 Duo, Core 2 Quad, Centrino



Extensões da IA32

- Suporte para 64 bits
- Registradores adicionais
- Espaço de endereçamento virtual maior
- Espaço de endereçamento físico maior
- Endereçamento relativo para todas as instruções
- Instruções SSE (Streaming SIMD Extensions)
- Bit NX
- Eliminação de características
 - Eliminação de segmentos no modo longo



Modos

- Modo longo
 - Modo de compatibilidade
 - Semelhante ao modo protegido de 32 bits
 - Não suporta modo virtual 86
 - Não suporta gerenciamento de tarefas por *hardware*
 - Modo de 64 bits
 - Registradores estendidos para 64 bits
 - Endereçamento default de 64 bits
 - Operando default de 32 bits
 - CS, DS, ES e SS com base=0, sem verificação de limite (inclusive para FS e GS)
 - Espaço de endereçamento *flat*



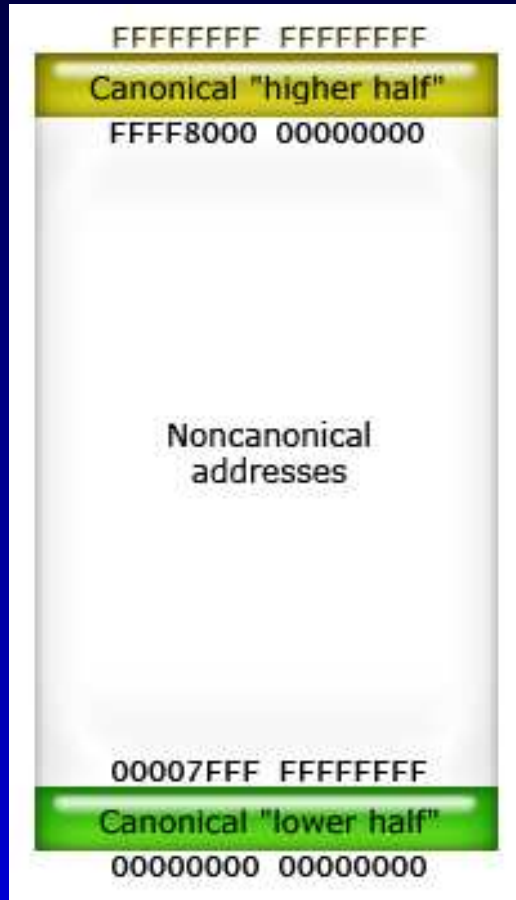
Endereçamento Canônico

- Nas primeiras implementações da X86_64, nem todo o espaço de endereçamento linear é implementado
- Apenas os 48 bits menos significativos são implementados
- Endereços estendidos com sinal para 64 bits
- Endereços fora da forma canônica geram exceção

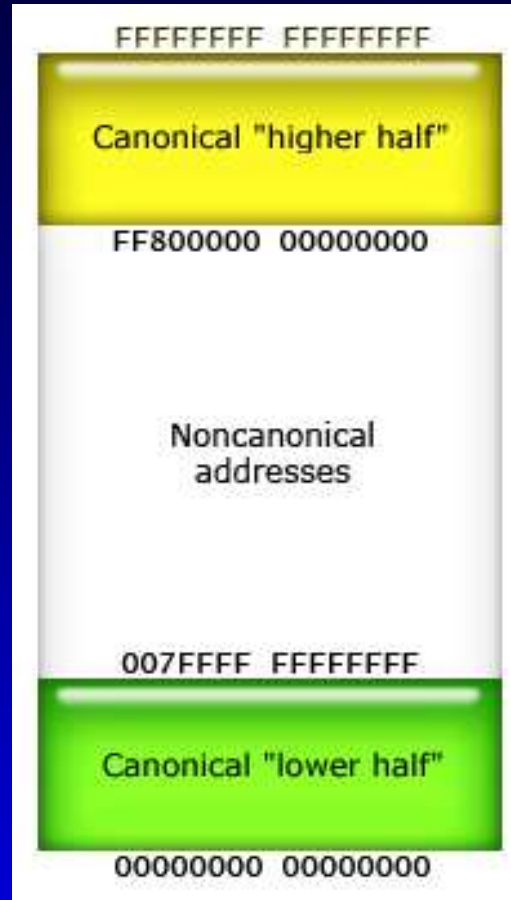


Endereçamento Canônico

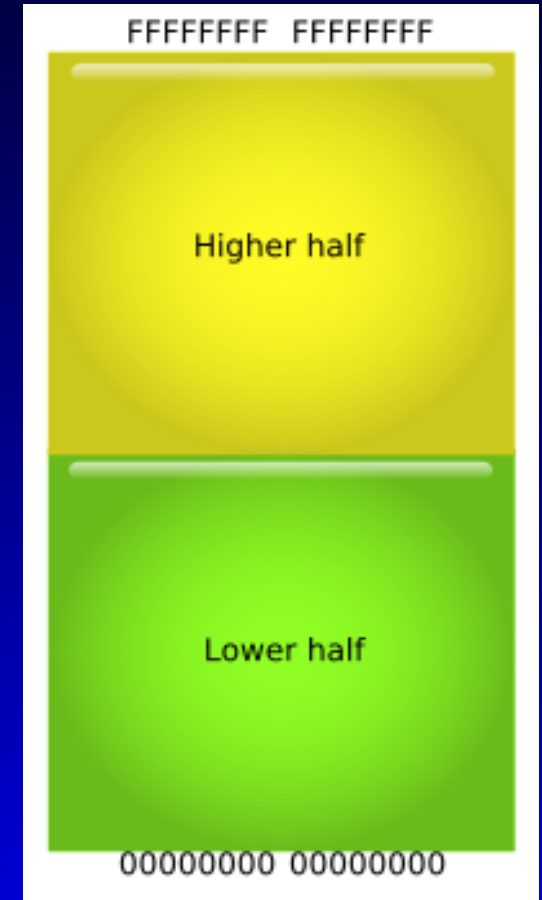
48 bits



56 bits



64bits



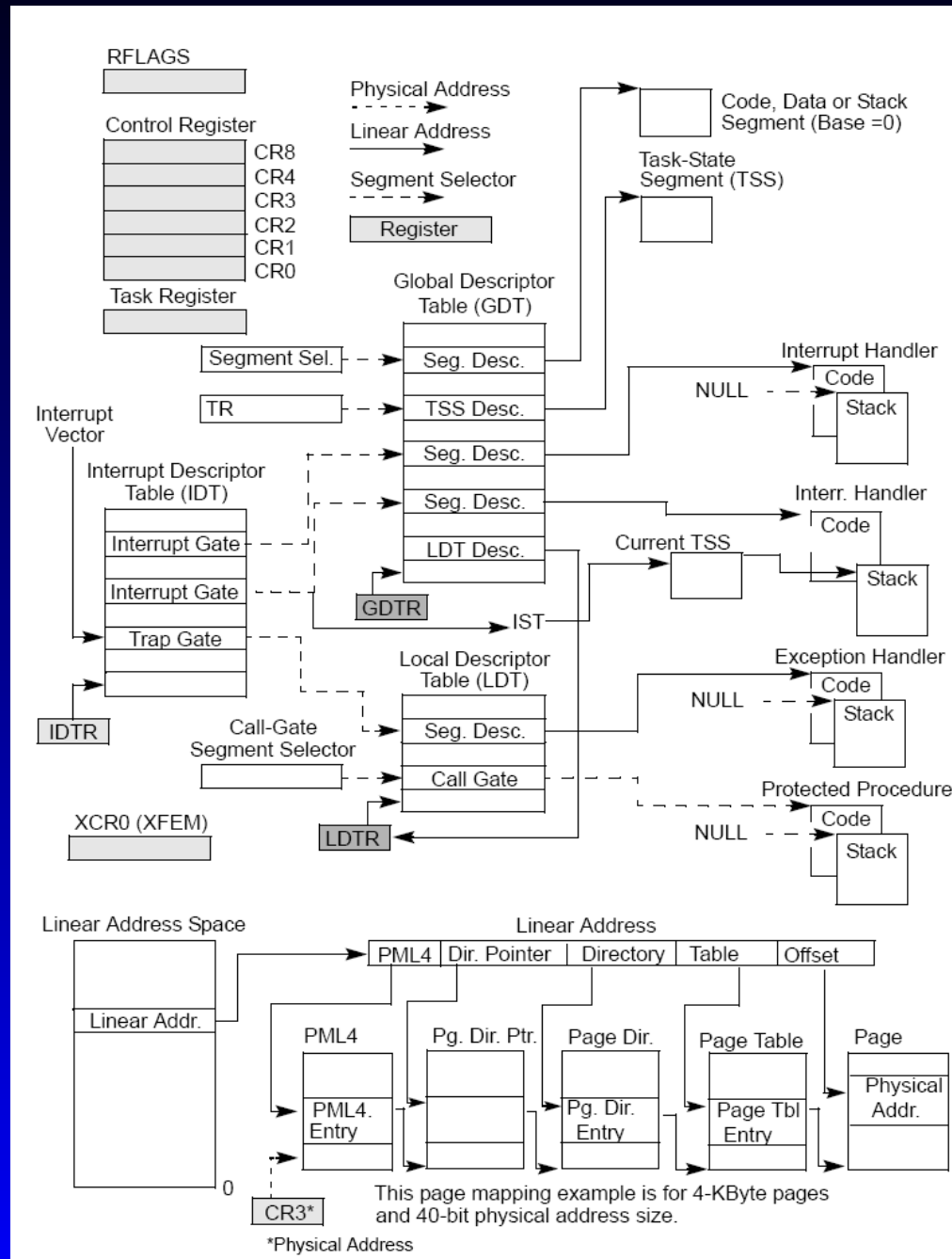


Registradores de Uso Geral

- 8 bits: AL BL CL DL AH BH CH DH DIL
SIL BPL SPL R8L-R15L
- 16 bits: AX BX CX DX DI SI BP SP
R8W-R15W
- 32 bits: EAX EBX ECX EDX EDI ESI EBP
ESP R8D-R15D
- 64 bits: RAX RBX RCX RDX RDI RSI RBP
RSP R8-R15
- Os registradores AH BH CH DH só podem ser
acessados sem o prefixo REX
- Os registradores DIL SIL BPL SPL
R8L-R15L R8W-R15W R8D-R15D R8-R15
só podem ser acessados com o prefixo REX

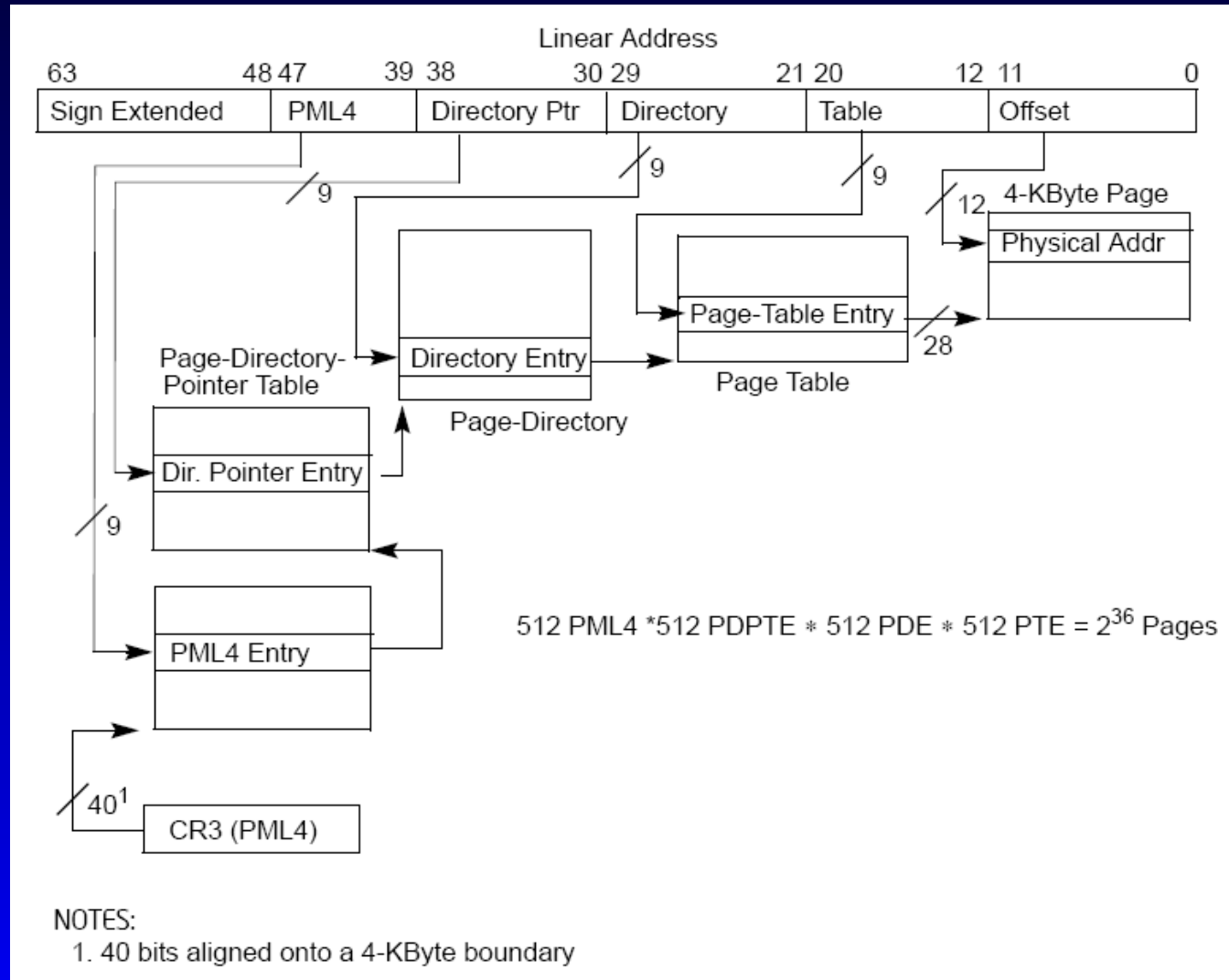


Arquitetura de Sistema



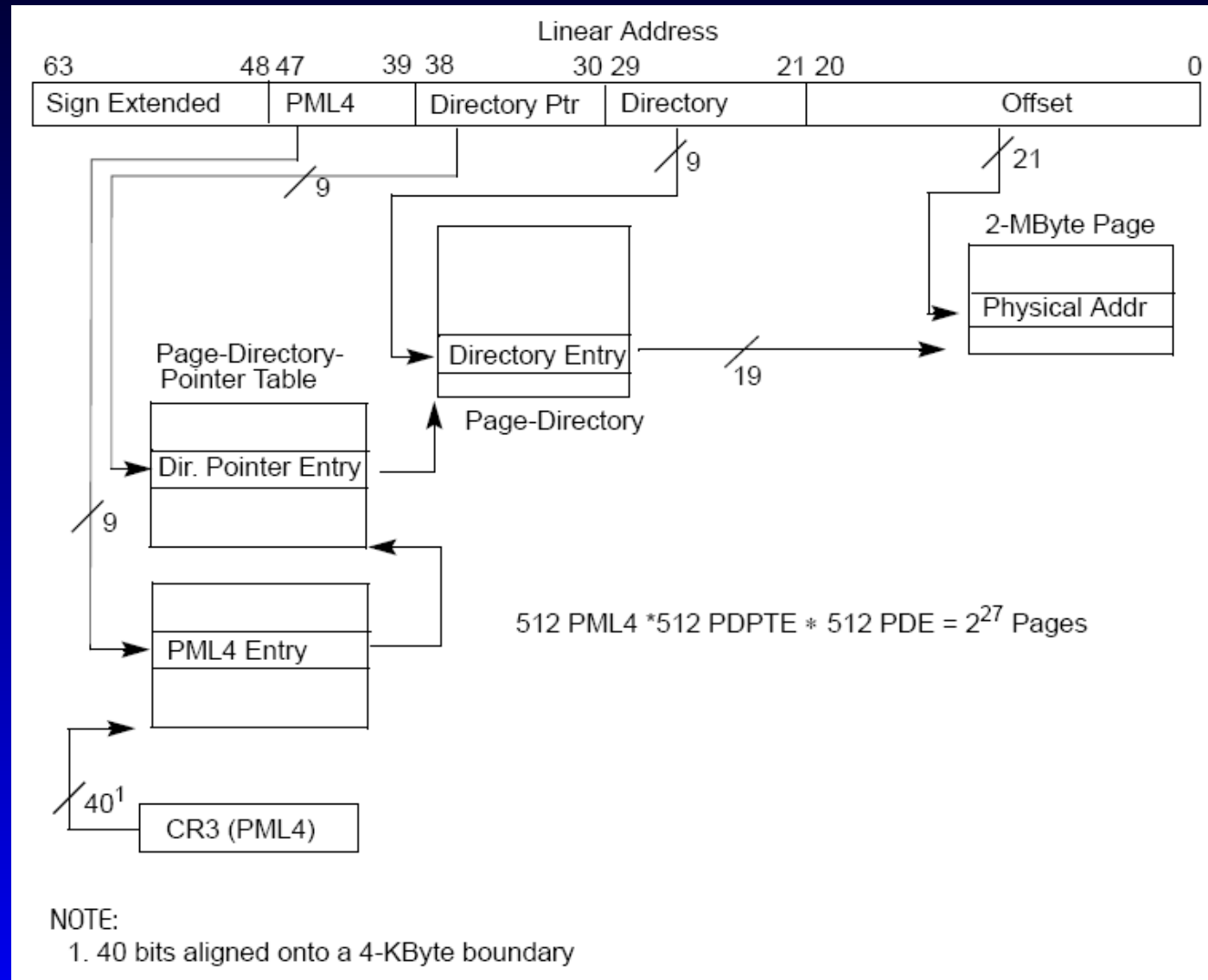
Physical Address Extension

- O mapeamento de páginas virtuais em página físicas na x86_64 é semelhante ao PAE da IA-32





Páginas de 2MB



Mapeamento Segmentos/Páginas

- Segmentos devem obrigatoriamente ser mapeados em páginas

